



RADIODIAGNÓSTICO  
DENTAL

# SUPER X

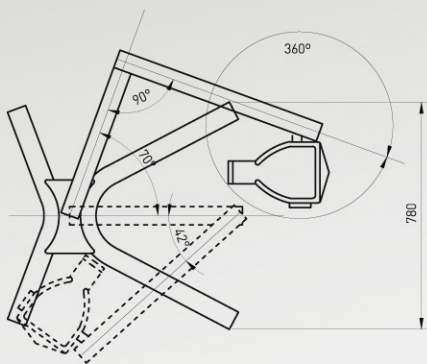


NARDI&HERRERO

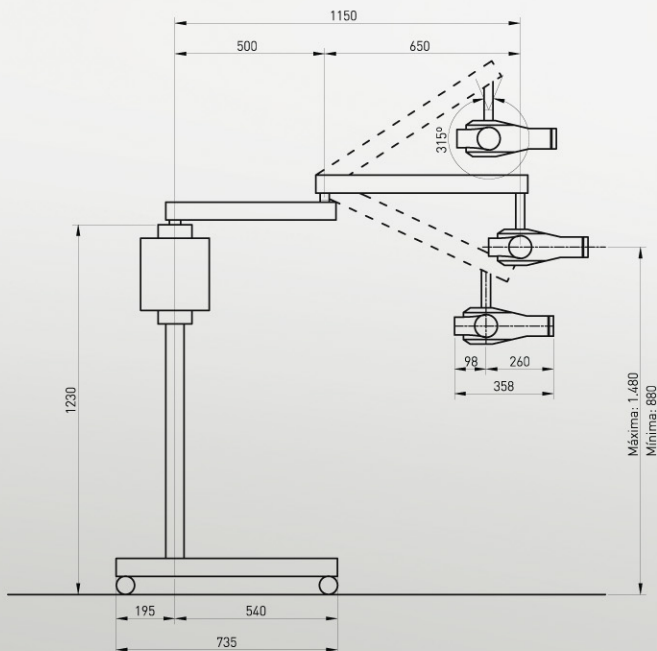


El equipo de Rayos-X intraoral Super X, está estudiado en cada detalle, capaz de combinar a la perfección el rendimiento, la eficiencia, facilidad de uso, ergonomía y diseño atractivo.

Además de crear imágenes con una excelente resolución y un contraste elevado, el Super X es fuerte, destinado a servir durante muchos años. Está avalado con más de 50 años de experiencia de Nardi&Herrero fabricando Equipamientos Odontológicos.



MEDIDAS EN MILÍMETROS



MEDIDAS EN MILÍMETROS



MODELO RODANTE





## MODELOS PROGRAMADOS

Gran simplicidad de manejo. El diseño gráfico de la membrana digital es intuitivo.

Marcando la sensibilidad de la película o radiovisiografo, la pieza dentaria y el tamaño del paciente, el microprocesador ajusta automáticamente el tiempo de exposición. Manualmente se puede modificar en función de demandas particulares.

Las funciones marcadas están indicadas con LED y quedan almacenadas en la memoria para el próximo disparo donde habrá que marcar solo lo que cambia.

## MODELO MURAL



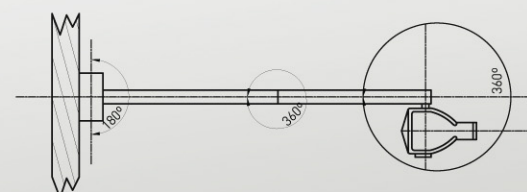
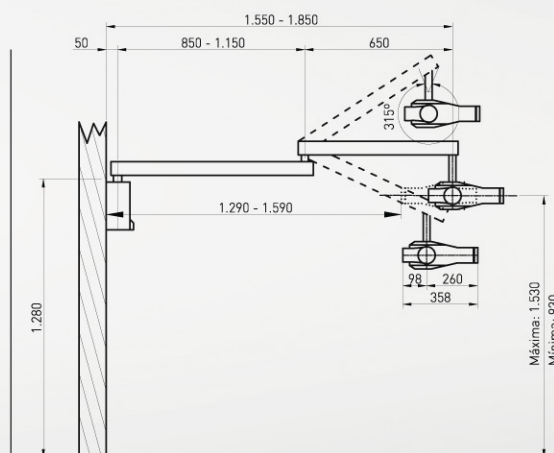
## MODELOS S

En la memoria queda grabado el último disparo. A partir de éste, con el + y - se ajusta el siguiente.

Tienen el mismo gráfico que el modelo programado, en este caso sirve de guía para realizar los cálculos de tiempo de exposición manualmente.

## CARACTERÍSTICAS TÉCNICAS

Alimentación	220 - 240 V
Frecuencia nominal	50 - 60 Hz
Consumo	Max. 5,5 A
Potencia	70 kV - 8 mA
Distancia focal	200 mm
Diametro focal	60 mm
Radiación de fuga a 1 mm	< 0,5 mR/h
Punto focal	0,8 mm
Filtración total	2mmAl



MEDIDAS EN MILÍMETROS



# SUPER X

RADIODIAGNÓSTICO  
DENTAL



## MURAL MONTADO EN PEDESTAL

Cuando no se dispone de una pared  
o no es adecuada se debe recurrir  
al Pedestal.